

## 1 組み立て前に

### 1.1 必ずお読みください

このたびは本製品をお買い上げいただき、誠にありがとうございます。

組み立て前に、この組み立て説明書を最後まで読み正しく組み立てて頂きますようお願い申し上げます。

特に、LCD ケースに組立後のフレキシブルケーブル等の取扱には、ご注意ください。

### 1.1 注意事項

7イン LCD、7インチタッチパネル、LattePandaCPU ボード、電源などは別途準備してください。このキット内には含まれていません。

LattePandaCPU ボード、7 インチ LCD、7 インチタッチパネルは(紙や木など絶縁物の上において) メタルケースに入れる前に、必ず動作確認をして下さい。

ネジ類の小物は失わないよう、使用前まで袋に入れてください。

工具等の取扱には十分にご注意ください。

プラスドライバーの先端は、ネジ溝と合ったものをご使用ください。

液晶ディスプレイやタッチパネルにキズや指紋が付かないように、柔らかい布やクッションの上で、手袋などを着用して作業して下さい。

(手袋や工具は 100 円ショップで販売されているものもあります。)



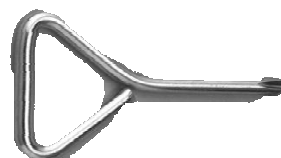
## 1.2 組み立てに必要な工具

組み立てに必要な工具はキットには含まれていません。

### 1) プラスドライバー #2

M3 の皿ネジに合うプラス(+ )ドライバー

普通の+ドライバーも使えます。



### 2) 板スパナ 5.5mm

スペーサーの取り付けに使用

ソケットドライバー(対辺 5.5mm)も使えます。



### 3) 板スパナ 10mm

電源プラグセットの取り付けに使用



### 4) 精密プラスドライバー #1

M2 の各種ネジに使用します。

使用頻度の最も高いドライバーです。

最初に、7 インチベゼルからネジを外すのに使います。



## 2 部品の説明と確認

### 2.1 部品の取扱

部品はキットで袋に入っています。

特に、ネジ類の小物は失わないように、袋から出すときは小箱などに入れてください。

#### 2.2.1 LCD とタッチパネル

##### 1) 7インチベゼル ×1

LCDのみか(タッチパネルを貼り合わせて)

LCD固定セットのネジで取り付けます。

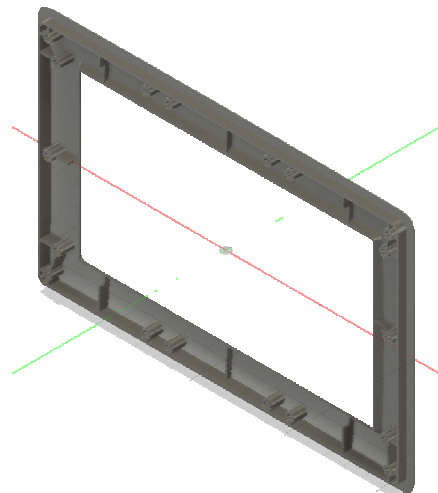
液晶ディスプレイは左右対称ではないので、取り付けに注意して下さい。

LCDのみか(タッチパネルを貼り合わせて)、ディスプレイと総称します。

14本のベゼル用皿ネジ黒とLCD固定キットは本7インチベゼルに着けています。

精密プラスドライバーで外して袋に入れてください。

個数も確認してください。



##### 2) LCD固定キット×4

ベゼルにディスプレイを固定するネジセットです。



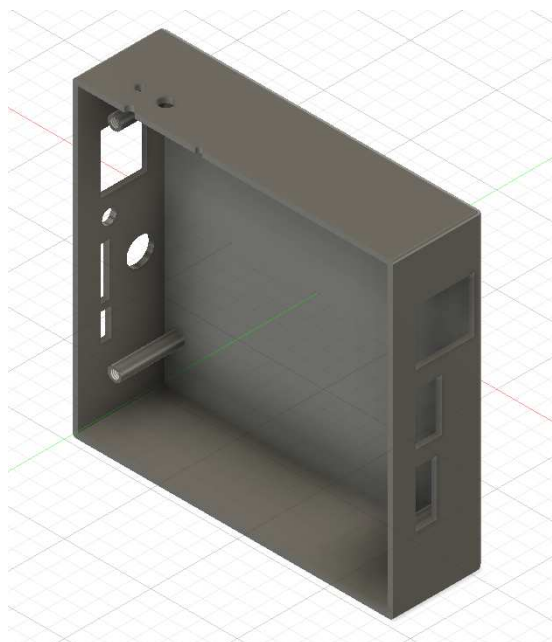
#### 2.2.2 LattePanda ボード

##### 1) PC ケース ×1

LattePanda(PCボード)を取り付けます。

取付前に、電源プラグセットやパワーボタン、ブッシュをPCケースにつけます。

次に、LCDケースの角穴に通した、ディスプレイのフラットケーブルをLattePandaに固定してします。



##### 2) 電源プラグキット×1

DC5V用の電源プラグセットです。

赤線は+5Vで、黒線はGNDです。



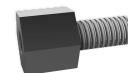
3) パワーボタン×1・ブッシュ×1

パワーボタンの片方は抜け防止のために少し広がっています。ブッシュは PC ケースの外側から、パワーボタンは PC ケースの内側から、ブッシュに通します。



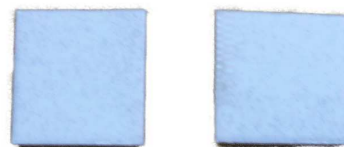
4) スペーサー×4

ディスプレイケースをセットし、PC ボードにフレキシブルケーブルをセットした後、スペーサーをスパナかソケットドライバーで固定します。



5) 放熱シート ×2

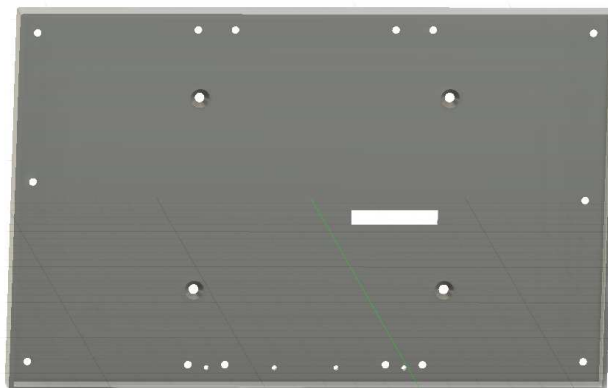
二枚の放熱板には両面接着テープが付いています。LattePanda の放熱板に二枚重ねて張ります。



## 2.2.3 ディスプレイケース

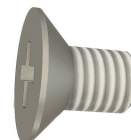
1) LCD ケース ×1

ディスプレイと PC ケースを LCD ケースで合体させます。ディスプレイのフラットケーブルを角穴に通して、LattePanda に接続した後、四つの皿穴とスペーサーの位置を合わせて M3 皿ネジで固定します。放熱シートも LCD ケースと張り合わされます。



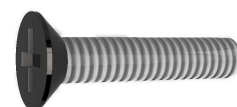
2) 皿ネジ M3×4

LCD ケースと LattePanda ケースを固定します。M3 用の + ドライバーを用います。



3) ベゼル用皿ネジ黒×14

ディスプレイと LCD ケースを固定するために使用するネジです、14 本あります。なくさないで下さい。精密ドライバーで固定します。



## 2.2.4 サポート板とゴム足

### 1) サポート板 ×1

底にゴム足を付け、  
二個のヒンジで LCD  
ケースと固定します。



### 2) ヒンジ黒×2

二個のヒンジで、  
LCD ケースとサポート板を固定します。  
精密ドライバーでなべ頭小ネジを固定します。



### 3) なべ頭小ネジ黒×8

精密ドライバーを使用します。



### 4) 黒貼付けゴム足×4

サポート板の裏につけます。  
四隅に貼り付けてください。

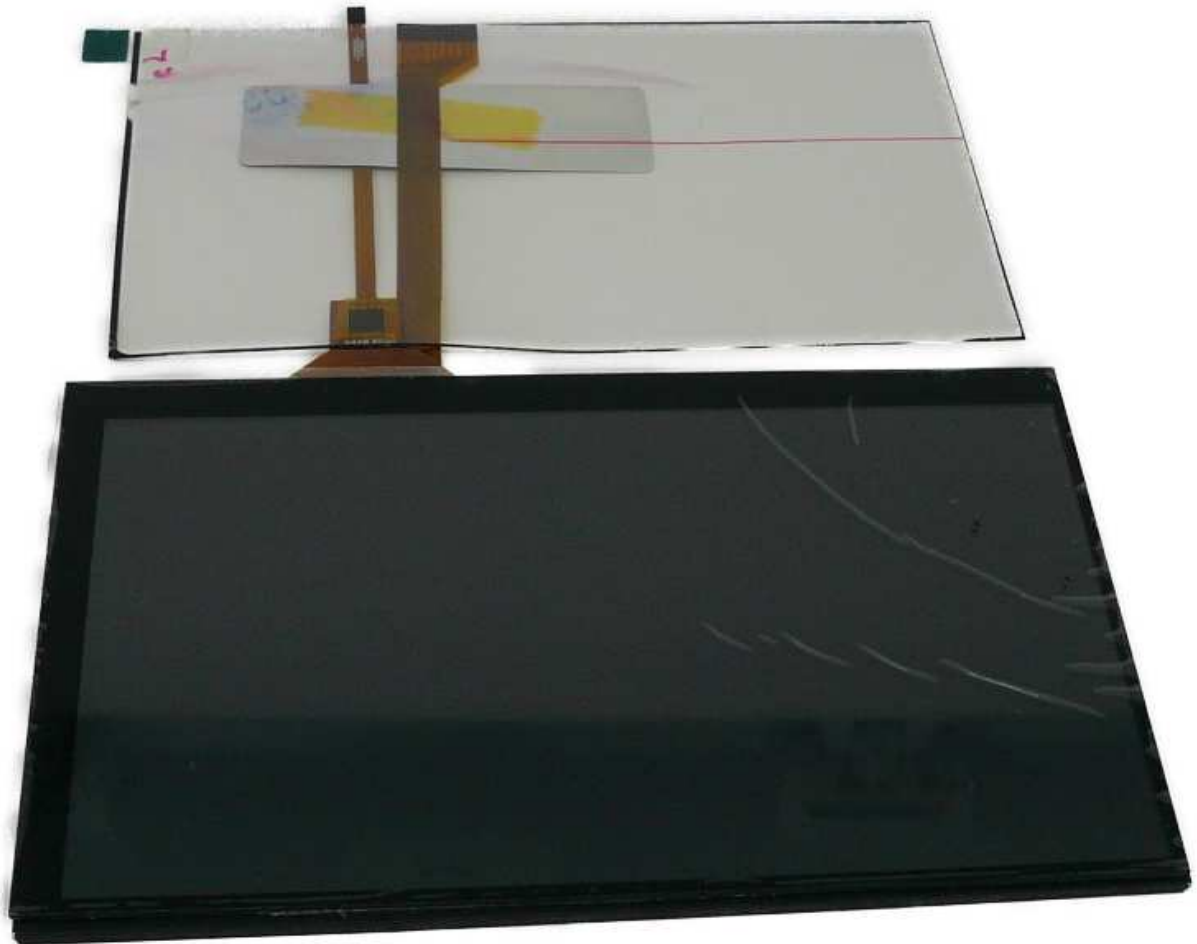


### 3 組立

#### 3.17 7インチディスプレイと7インチタッチパネルの組み立て

使用部品： 7インチディスプレイ、7インチタッチパネル

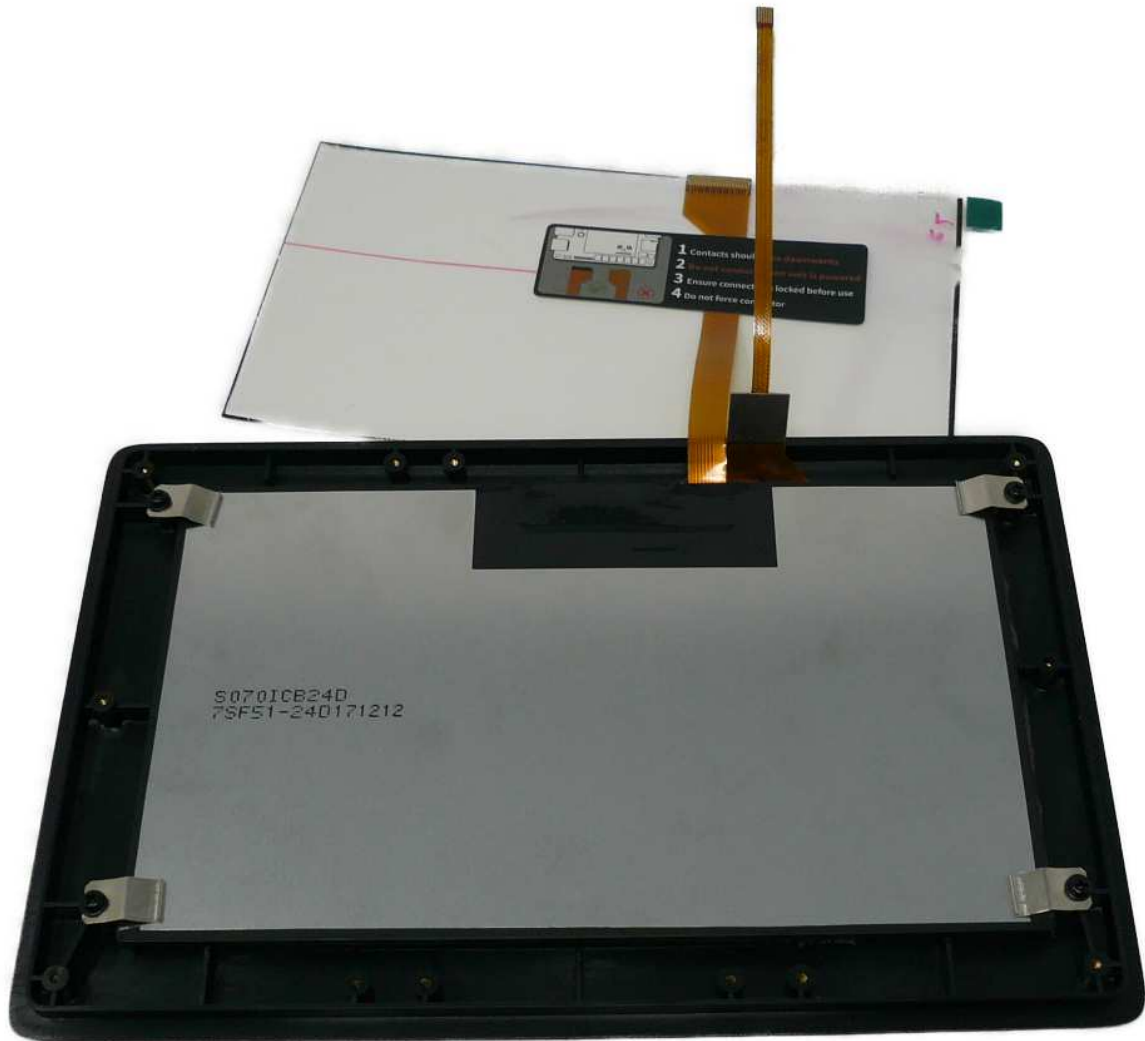
- 1) 7インチディスプレイと7インチタッチパネルは保護シートで保護されています。  
保護シートをはがす前に、互いの接着面と向きを確認してください。  
なお、貼りなおしが出来ないので注意してください。  
保護シートをはがすときは指紋や、ほこりが接着面に付かないように注意してください。
- 2) タッチパネルの接着面のみ保護シートをはがし、両面テープの保護テープをはがします。
- 3) 硬い平面上にディスプレイとタッチパネルの接着面を向い合わせて直角に立てて平行に置き、左右上下がはみ出さないように接着します。(今後、これをディスプレイと呼びます)



### 3.2 ディスプレイと7インチベゼルのネジ止め

使用部品： ディスプレイ、LCD 固定キット×4、LCD ケース×1

- 1) 保護シートをはがす前に、7インチベゼルにディスプレイを当ててみます。  
ディスプレイと7インチベゼルは左右に違いがあるので、上下左右が合っているか確認します。
- 2) 次に、保護シートをはがし、7インチベゼルにディスプレイを置き、LCD 固定キットの金具をスペーサーとネジ(M2)で四ヶ所を固定します。
- 3) はがした保護シートを再度、ディスプレイに被せてディスプレイ面を保護してください。





### 3.3 LCD ケースにフラットケーブルを通す

LCD ケースの長方形の穴に2本のフラットケーブルを通します。



### 3.4 PC ケースに電源プラグキットの取付

使用部品 : PC ケース ×1、電源プラグキット×1、パワーボタン×1・ブッシュ×1

- 1) 電源プラグセットの DC ジャックのナット (10mm)を外します。
- 2) 電源プラグセットの 4P コネクタを PC ケースの DC ジャック用の穴に差し込みます。
- 3) 外したナットを 4P コネクタ側から通して、DC ジャックを PC ケースに取り付けます。  
10mm の板スパナで固定します。  
なお、ナットを正しく DC ジャックに入れると、最後までネジを締めることができます。
- 4) ブッシュ(白)を PC ケースの外側から差し込みます。
- 5) このブッシュに内側から(抜けないように片方が開いている) パワーボタン(白棒)を通します。





### 3.5 LattePanda とフラットケーブル、アンテナの組み立て

使用部品 : PC ケース、LattePanda ボード、Bluetooth アンテナ、

スペーサー×4、皿ネジ×4、放熱シート×2、ベゼル用皿ネジ黒×14

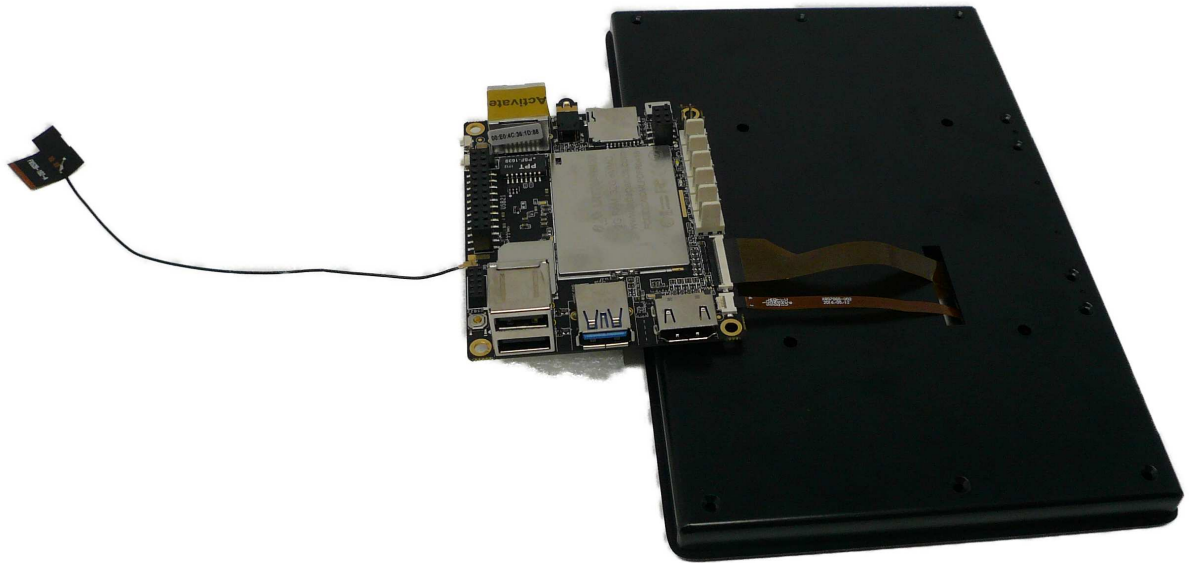
1) 無線 LAN を使う場合は Bluetooth アンテナをつけて下さい。

2) LattePanda のフラットケーブル用コネクタのロックレバーを直角に立てます。

LCD ケースを通したディスプレイのフラットケーブルをフラットケーブルコネクタに差し込みます。

そして、レバーを水平に戻します。

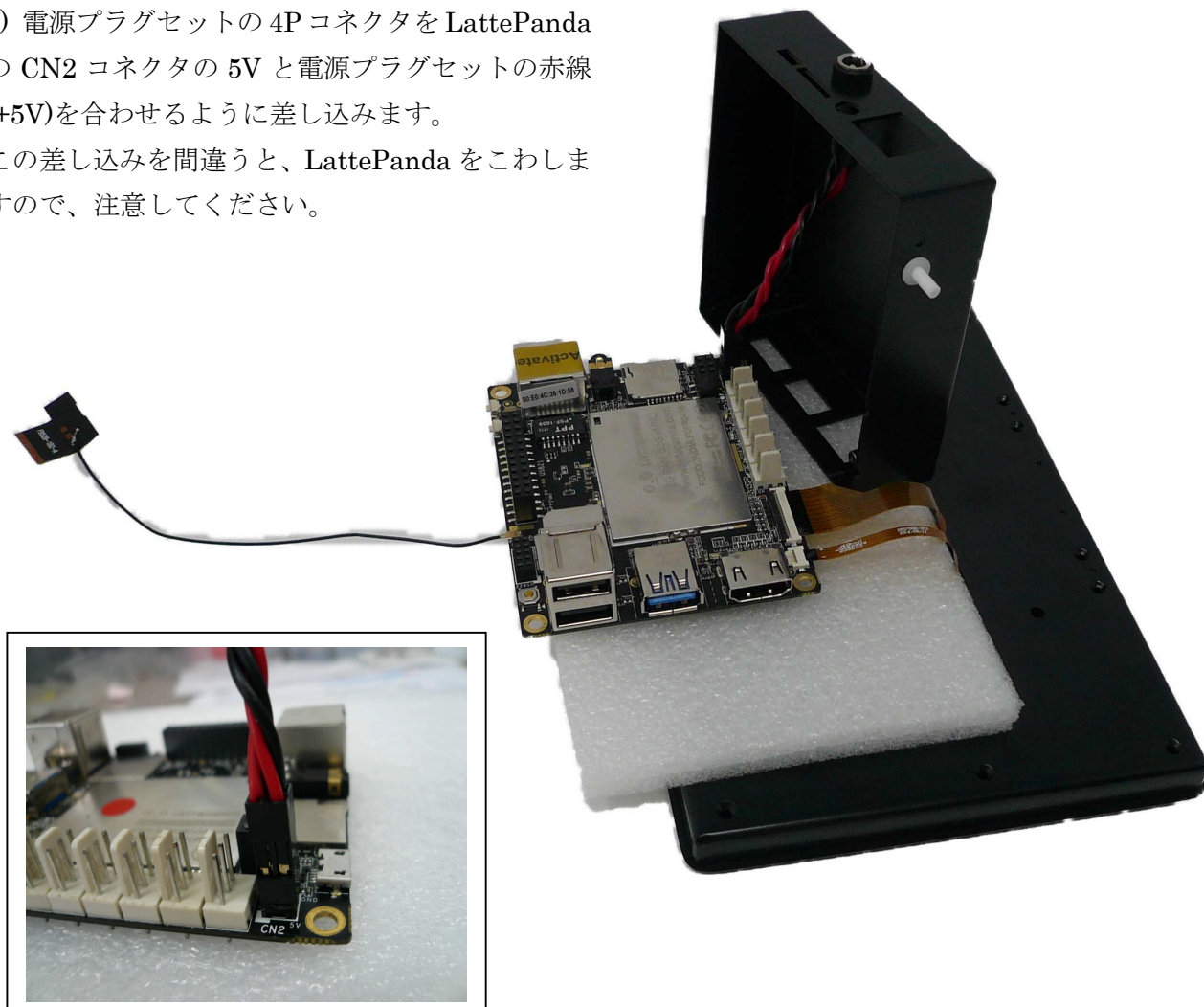
これで、ディスプレイ、LCD ケース、LattePandaCPU ボードがフラットケーブルで接続されますので、丁寧に問い扱ってください。



### 3.6 LattePanda と PC ケースの組み立て

1) 電源プラグセットの 4P コネクタを LattePanda の CN2 コネクタの 5V と電源プラグセットの赤線 (+5V)を合わせるように差し込みます。

この差し込みを間違えると、LattePanda をこわしますので、注意してください。



2) パワーボタンを外側に押し出しておいて、コネクタ穴位置がケースと合う様に LattePanda を PC ケースに置き、スペーサーで LattePanda を固定します。



- 4) 放熱シートを2枚張り合わせて、LattePanda のアルミ板の穴のない部分に貼り着けます。



- 5) ディスプレイと重ねられた LCD ケースから、LCD ケースのみを折り返して、放熱板に接しないよう離して(接すると両面接着の放熱シートが予期しない位置で接着します)、LCD ケースの4個の皿穴と LattePanda の4個のスペーサーのネジ穴を合わせます。位置が合えば、下ろして放熱シートが着きます。



6) 皿ネジ(M3)で4箇所をプラスドライバーで固定します。



7) ディスプレイとLCDケースを精密ドライバーでベゼル用皿ネジ(M2)黒を14箇所締めます。





### 3.7 サポート台の組み立て

使用部品：サポート板×1、ヒンジ×2・ナベ頭小ネジ×8

1) LCD ケースに2個のヒンジを M2 ネジで精密ドライバーを使って着けます。



2) ヒンジの角度を変えて、サポート板と M2 ネジを精密ドライバーで着けます。



3 完成

